

# AURIS



## Funky User Manual

1..... Introduction

2..... Package contents

3..... Safety instructions

4..... Funky Turntable

5..... Tonearm Auris T809

6..... Specification

7..... Warranty

8..... Note

## Bienvenue dans la famille Auris

Découvrez le summum de l'excellence audio avec la platine Auris Funky, un chef-d'œuvre d'artisanat et de finition impeccable.

Cette platine est méticuleusement conçue pour vous offrir le plaisir ultime d'écouter vos chers disques vinyles, en s'assurant que chaque note, chaque mélodie et chaque sillon prennent vie avec une clarté et une précision inégalées.

Préparez-vous à embarquer pour un voyage à travers votre collection de musique comme jamais auparavant là où la platine Auris Funky devient la porte d'entrée d'une d'une aventure auditive extraordinaire.

S'il vous plait, prenez un peu de temps pour lire les informations de cette notice.

Vous pourrez également trouver des renseignements sur notre site

[www.aurisaudio.rs](http://www.aurisaudio.rs)

### 2.0 Contenu du colis

- Platine Funky
- Bras de lecture Auris T809
- Alimentation

**PRIERE DE CONSERVER L'EMBALLAGE POUR DEPLACEMENT DU PRODUIT OU POUR UN RETOUR EN S.A.V.**

**Conservez le manuel de l'utilisateur et les informations relatives à la date et au lieu d'achat de votre équipement pour référence ultérieure.**

## 1.0 Instructions de sécurité

-S'il vous plait lisez ces instructions attentivement avant de commencer votre installation. Elles fournissent des conseils complets pour vous aider à installer votre platine en toute sécurité et correctement.

-Conserver ces instructions.

-Prière de tenir compte de ce que vous lisez.

-Suivez toutes les instructions.

-Nettoyer seulement avec un chiffon doux et sec. **NE PAS NETTOYER UNE FOIS ALLUME.**

-Ne pas installer près d'une source de chaleur comme un radiateur, une bouche d'air chaud, un poêle ou tout autre appareil produisant de la chaleur.

-Ne pas utiliser près de l'eau.

-Ne pas aller à l'encontre de la mise à la terre sans l'avis d'un spécialiste. Si la fiche fournie ne s'adapte pas à votre prise de courant, consultez un électricien pour remplacer la prise obsolète.

-Protéger le câble d'alimentation pour ne pas vous prendre les pieds dedans.

-Utiliser seulement les accessoires prévus par le fabricant.

-Débrancher votre appareil en cas d'orage ou lorsqu'il n'est pas utilisé pendant de longues périodes.

-Pour tout problème, consulter votre revendeur ou le distributeur. Le service est nécessaire quand la platine a été endommagée, ou son alimentation, quand du liquide a été renversé dessus ou qu'elle a subi des chocs.

## ATTENTION:



Pour réduire le risque de feu ou de choc électrique votre platine ne doit pas être exposée à la pluie, ne pas être posée à coté d'un vase contenant de l'eau ou tout autre liquide.

Pour complètement déconnecter votre platine, débrancher le câble secteur de la prise murale ou de la barrette secteur.

Ce flash lumineux avec le symbole de la flèche dans un triangle est destiné à alerter l'utilisateur de la présence d'une « tension dangereuse » non isolée à l'intérieur du produit et donc d'un risque d'électrocution.

Le personnel non autorisé ne doit pas ouvrir cet appareil.

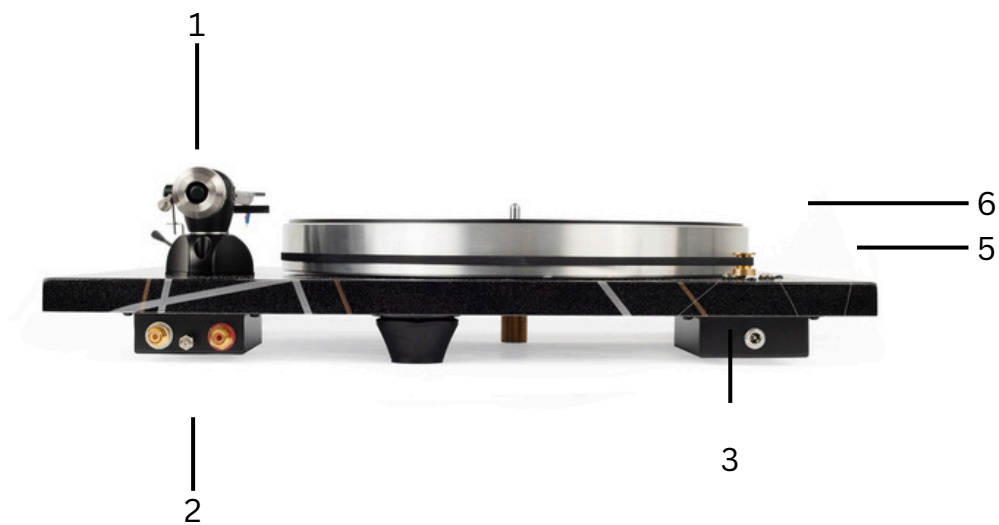
- L'appareil doit être monté sur une surface solide, plane et stable.
- Avant de brancher l'appareil sur le secteur, assurez-vous que la tension du secteur corresponde à celle de l'appareil.



- Platine Funky

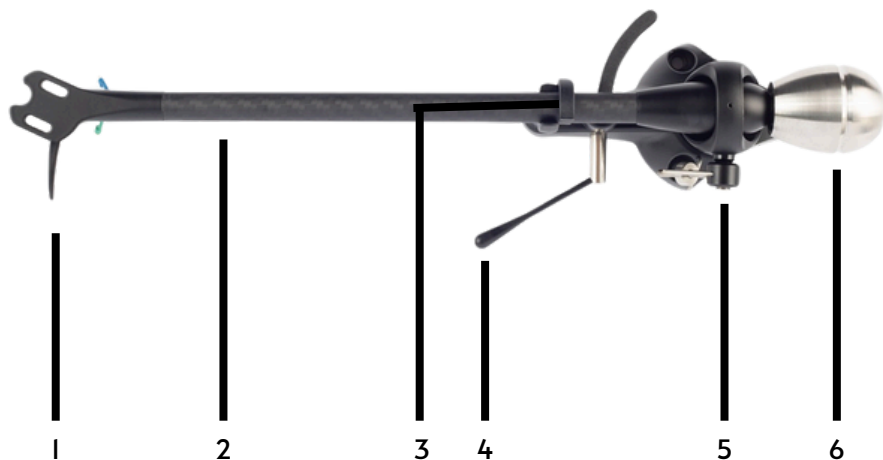


1. Plateau principal
2. Bras de lecture Auris T809
3. Châssis de la platine



1. Bras de lecture Auris T809
2. Connecteur RCA de modulation avec vis de terre
3. Prise pour l'alimentation électrique
4. Châssis de la platine
5. Plateau de lecture

## Bras De Lecture AURIS T-809



1. Coquille porte cellule avec lève bras
2. Tube de bras en carbone
3. Système de verrouillage du bras
4. Lève bras
5. Système d'anti-skating
6. Contrepoids



## 6.0 SPECIFICATION

- -Vitesse 33,3 tours et 45 tours par sélection manuelle en déplaçant la courroie sur la poulie sous le plateau de lecture
- -Entrainement par courroie
- -Plateau de lecture  $\varnothing$  299mm en métal avec tapis d'amortissement.
- -Axe palier en bronze avec bille de roulement en céramique.
- -Tolérance de vitesse + / - 0,12% en 33,3 tours et 45 tours
- -Bras de lecture T809 carbone
- -Masse effective du bras 11 gr
- -Overhang 18mm / 0,70 "
- -Angle d'inclinaison 24°
- - Dimensions. 445 x 360 x 120mm
- - Poids 4.5 kg

## GARANTIE

La platine que vous avez acquise est conçue pour vous permettre de profiter de votre musique préférée.

Cependant, il est possible qu'une défaillance se produise même avec cet équipement de haute qualité, fabriqué avec précision.

Dans ce cas, veuillez lire attentivement la garantie ci-jointe qui contient des droits, des limitations, des exclusions et des obligations.

### Conditions de garantie des produits AURIS

- Les produits AURIS audio sont garantis 2 ans contre les défauts de fabrication.
- La garantie est disponible dans le seul pays d'acquisition et n'est pas cessible, elle ne concerne que le premier acquéreur.
- La garantie commence à la date de facture.
- La facture d'origine doit être fournie pour faire agir la garantie.

La garantie ne couvre pas :

- Les produits stockés à l'humidité.
- Les produits dont l'entretien n'est pas conforme à la charte Auris.
- Les produits dont l'usage est inapproprié aux conditions normales d'utilisation.
- Les produits modifiés sans accord des personnes autorisées
- Les produits vendus dans un réseau non agréé par Auris ou par son représentant national ainsi que par le réseau agréé par le distributeur.
- Les produits réparés en dehors des personnes habilitées.
- La garantie limitée s'applique à la batterie et est valable pendant 6 mois (le cas échéant).
- Pendant la période de garantie, Auris Audio s'engage à réparer le produit pour le remettre en état de marche ou, si cela n'est pas possible, à le remplacer par le même produit ou un produit similaire disponible.
- Toutes les pièces/appareils remplacés deviendront la propriété d'Auris Audio.
- Toute réparation ou remplacement dans le cadre de cette garantie ne prolongera pas la durée de vie de l'appareil.

## 8.0Note

Si vous avez des questions vous pouvez contacter le distributeur à l'adresse suivante

[info@audio-focus.com](mailto:info@audio-focus.com)

ou visiter le site du fabricant à l'adresse suivante

[sales@aurisaudio.rs](mailto:sales@aurisaudio.rs)



Ce produit ne doit pas être déposé n'importe où mais dans un point de collecte approprié pour y être recyclé.